

Technisches Datenblatt

Produktmerkmale



Grillplatte glatt verchromt mit Unterbau

Modell	SAP -Code	00019416
---------------	------------------	----------



- Top -Typ: glatt
- Griddle -Abmessungen [mm x mm]: 560 x 370
- Bratpflegemittel [MM]: 12.00
- Arbeitsplatzmaterial: AISI 304
- Behälter für flüssiges Fett: Ja
- Oberflächenfinish: polierter Chrom 0,03 mm
- Abnehmbarer Rand: Ja
- Zündung: Piezo + Dauerflamme

SAP -Code	00019416	Stromgas [KW]	7.000
Netzbreite [MM]	400	Art des Gas	Erdgas, Propan Butan
Nettentiefe [MM]	730	Griddle -Abmessungen [mm x mm]	560 x 370
Nettohöhe [MM]	900	Top -Typ	glatt
Nettogewicht / kg]	52.00	Arbeitsplatztyp	Eingepresst - komfortable Wartung und Reinigung

Technisches Datenblatt

Technische Zeichnung

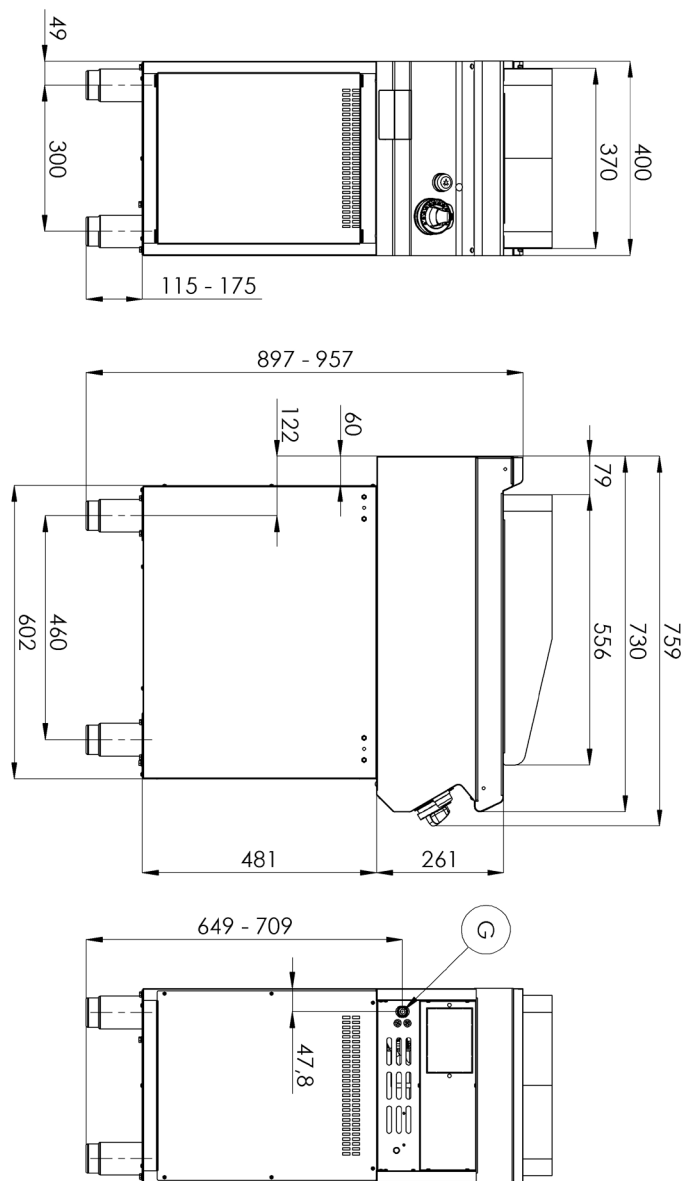


Grillplatte glatt verchromt mit Unterbau

Modell

SAP -Code

00019416



Technisches Datenblatt

technische Parameter



Grillplatte glatt verchromt mit Unterbau

Modell

SAP -Code

00019416

1. SAP -Code:

00019416

2. Netzbreite [MM]:

400

3. Nettentiefe [MM]:

730

4. Nettohöhe [MM]:

900

5. Nettogewicht / kg]:

52.00

6. Bruttobreite [MM]:

440

7. Grobtiefe [MM]:

800

8. Bruttohöhe [MM]:

1080

9. Bruttogewicht [kg]:

59.00

10. Gerätetyp:

Gasgerät

11. Konstruktionstyp des Geräts:

mit Unterbau

12. Stromgas [KW]:

7.000

13. Zündung:

Piezo + Dauerflamme

14. Art des Gas:

Erdgas, Propan Butan

15. Die Außenfarbe des Geräts:

Edelstahl

16. Material:

AISI 304 obere Platte und Umhüllung

17. Arbeitsplatztyp:

Eingepresst - komfortable Wartung und Reinigung

18. Arbeitsplatzmaterial:

AISI 304

19. Dicke der Arbeitsplatte [MM]:

1.50

20. Oberflächenfinish:

polierter Chrom 0,03 mm

21. Service -Zugänglichkeit:

von durch Abnehmen des Frontpaneels

22. Sicherheits -Thermoelement:

Ja

23. Verstellbare Füße:

Ja

24. Griddle -Abmessungen [mm x mm]:

560 x 370

25. Bratpflegemittel [MM]:

12.00

26. Behälter für flüssiges Fett:

Ja

27. Abnehmbarer Gerätebehälter:

Nein

28. Abnehmbarer Rand:

Ja

Technisches Datenblatt

technische Parameter



Grillplatte glatt verchromt mit Unterbau

Modell

SAP -Code

00019416

29. Top -Typ:

glatt